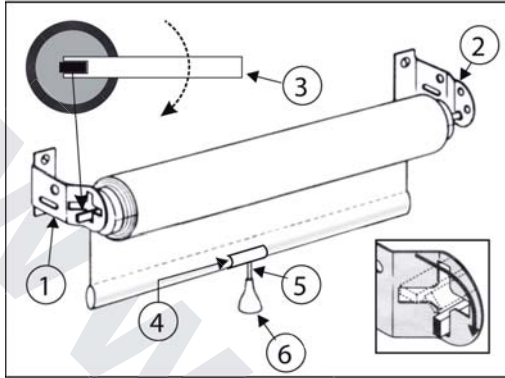




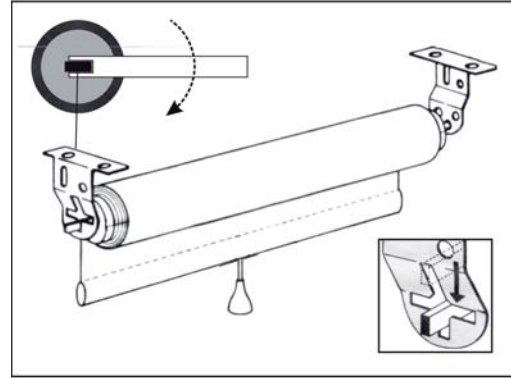
Rugós roletta

Szerelési és karbantartási útmutató

Roletta szerelése



Homlokfalás és oldalfalás szerelés



Mennyezeti szerelés

FIGYELEM!

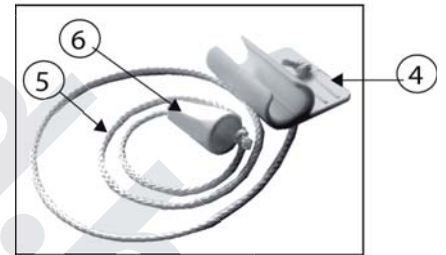
A rugós roletta felszerelése balesetveszélyt hordoz magában. Az elrontott alkatrészek csak utánjárással pótolhatók. Ügyeljünk a balesetvédelmi óvórendszabályok betartására, és a szerelés megkezdése előtt olvassuk végig a felszerelési útmutatót!

A rugós roletta belső téri használatra alkalmas. Víz, nedvesség hatására károsodhat!

Roletta felszerelése

A rugós rolettát felszerelhetjük homlokfalra vagy oldalfalra, valamint mennyezetre.

1. Pattintsuk rá a zsinórfogót (4) az alsópálcára. Ha nehezen pattan rá, tágíthatunk a bilincsen. A zsinórfogó helyén a textilt ne vágjuk ki!
2. Kössük fel a zsinórt (5) és a zsinórbojtót (6) az ábra szerint.
3. Szereljük fel a konzolokat. A „keresztes” konzol (1) kerül a bal oldalra, a „körcsapos” konzol (2) a jobb oldalra. (A bal oldal és a jobb oldal az ablakon kifelé nézve értendő)
4. Húzzuk fel a rugót a felhúzó kulccsal (3) az óramutató járásával egyező irányba (8-10 teljes fordulat). A felhúzás után a rugót lassan engedjük el, mert különben lejárhat.
5. Helyezzük be a rolettát a helyére oly módon, hogy először a roletta körcsapos oldalát bedugjuk a körcsapos konzolba, majd a rugós oldalát a keresztes konzolba. Ügyeljünk arra, hogy a körcsapos oldalon a rolettát mindig a legalsó furatba helyezzük be, mert a roletta csak így fog vízszintesen állni.
6. Húzzuk le, majd engedjük fel a rolettát. Ha a felfutás nem megfelelő, húzhatunk még néhány fordulatot a rugón.



Roletta karbantartása

A roletta mechanikai részegységei karbantartást nem igényelnek. A meghibásodott alkatrészek a gyártótól beszerezhetők. A textília nedves ruhával vagy szivaccsal, majd utána száraz ruhával áttörölve tisztítható. Mechanikai szennyeződések (kávé, olaj, festék stb.) a textíliáról általában nem távolíthatók el.