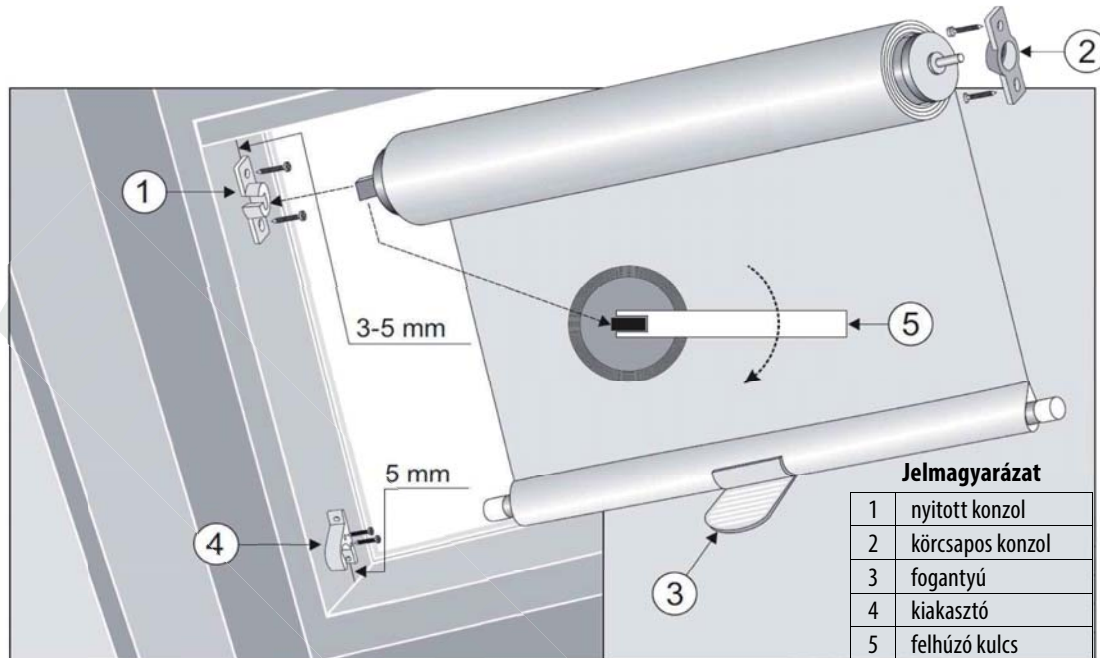




Falba szerelt tetőtéri roletta

Szerelési és karbantartási útmutató



FIGYELEM!

A tetőtéri roletta felszerelése balesetveszélyt hordoz magában. Az elrontott alkatrészek csak utánjárással pótolhatók. Ügyeljünk a balesetvédelmi óvrendszabályok betartására, és a szerelés megkezdése előtt olvassuk végig a szerelési útmutatót! A roletta belső téri használatra alkalmas. Víz, nedvesség, vízpára hatására károsodhat!

Roletta felszerelése

1. Pattintsuk rá a fogantyút (3) az alsópálcára oly módon, hogy a szorítóbilincs felfelé álljon. Ha nehezen pattan rá a fogantyú az alsópálcára, a bilincsen kicsit tágíthatunk. *A fogantyú helyén a textilt ne vágjuk ki!*
2. Szereljük fel a konzolokat. A nyitott konzol (1) kerül a bal oldalra, a körcsapos konzol (2) a jobb oldalra. A nyitott konzol a nyitott részével az üveggel ellentétes irányba mutasson, és nyitott oldalával felfelé álljon. A konzol széle a keret felső lapjától, az anyagvastagságtól függően 3-5 mm-re legyen.
3. Illesszük be a rolettát a helyére. Ehhez húzzuk fel a rugót a felhúzó kulccsal (5), az óramutató járásával egyező irányba (10-12 teljes fordulat). A roletta körcsapos oldalát illesszük a jobb oldali konzolba, majd a felhúzó kulcs (5) segítségével toljuk a rugós oldalt a bal oldali konzolba.
4. Szereljük fel a kiakasztókat (4). Az alsó kiakasztók a keret alsó lapjától kb. 5 mm-re legyenek. A többi kiakasztót tetszőleges helyre szereljük, de ügyeljünk arra, hogy a kiakasztók mindkét oldalon ugyanabba a magasságba kerüljenek.
5. Húzzuk le, majd engedjük fel a rolettát. Próbáljuk ki valamennyi pozícióban. Ha a textília nem elég feszes, húzhatunk még néhányat a rugón. Ha a textília két oldala nem egyenlően feszül, a kiakasztók áthelyezésével korrigálhatjuk.

Roletta karbantartása

A roletta mechanikai részegységei karbantartást nem igényelnek. A meghibásodott alkatrészek a gyártótól beszerezhetők. A textília nedves ruhával vagy szivaccsal, majd utána száraz ruhával áttörölve tisztítható. Mechanikai szennyeződések (kávész, olaj, festék stb.) a textíliáról általában nem távolíthatók el.