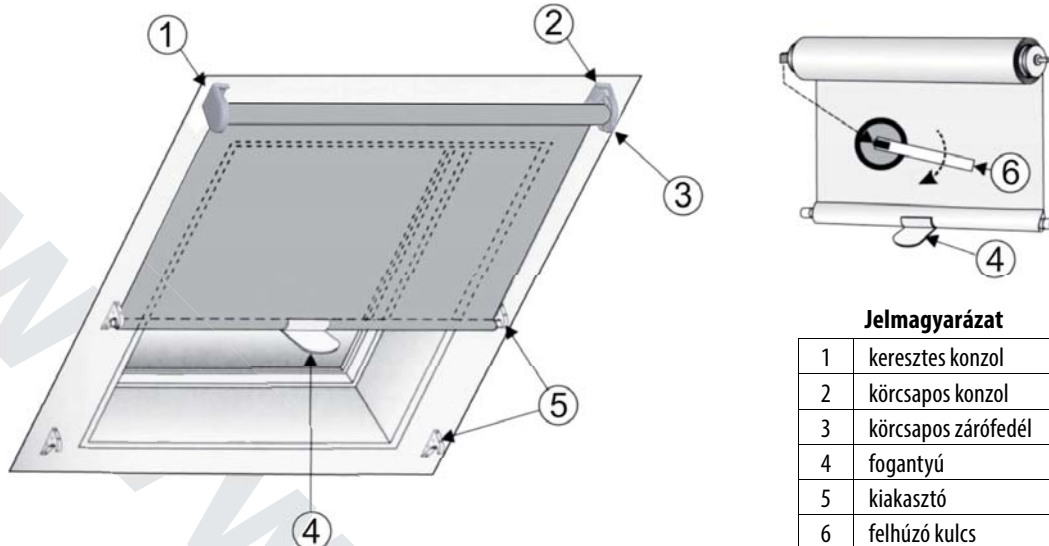




Keretre szerelt tetőtéri roletta

Szerelési és karbantartási útmutató



FIGYELEM!

A tetőtéri roletta felszerelése balesetveszélyt hordoz magában. Az elrontott alkatrészek csak utánjárással pótolhatók. Ügyeljünk a balesetvédelmi óvrendszabályok betartására, és a szerelés megkezdése előtt olvassuk végig a szerelési útmutatót! A roletta belső téri használatra alkalmas. Víz, nedvesség, vízpára hatására károsodhat!

Roletta felszerelése

1. Pattintsuk rá a fogantyút (4) az alsópálcára oly módon, hogy a szorítóbilincs felfelé álljon. Ha nehezen pattan rá a fogantyú az alsópálcára, a bilincsen kicsit tágíthatunk. *A fogantyú helyén a textíliát ne vágjuk ki!*
2. Szereljük fel a konzolokat. A „keresztes” konzol (1) kerül a bal oldalra, a „körcsapos” konzol (2) a jobb oldalra. (A bal oldal és a jobb oldal az ablakon kifelé nézve értendő.)
3. Illesszük be a rolettát a helyére, a következők szerint:
Húzzuk fel a rugót a felhúzó kulccsal (6), az óramutató járásával egyező irányba (10-12 teljes fordulat). A felhúzó kulcs (6) segítségével helyezzük a rugós oldalt a keresztes konzolba.
4. A roletta körcsapos oldalát helyezzük a körcsapos konzolba.
5. Pattintsuk be a konzol záró fedelét a (3) körcsapos konzolba.
6. Szereljük fel a kiakasztókat (5). Az alsó kiakasztók a keret alsó élétől olyan távolságra legyenek, hogy a roletta a nyílászárót kellő mértékben takarja. A többi kiakasztót tetszőleges helyre szerelhetjük, de ügyeljünk arra, hogy a kiakasztók mind a két oldalon ugyanabba a magasságba kerüljenek.
7. Húzzuk le, majd engedjük fel a rolettát. Próbáljuk ki valamennyi pozícióban. Ha a textília nem elég feszes, húzhatunk még néhányat a rugón. Ha a textília két oldala nem egyenlően feszül, a kiakasztók áthelyezésével korrigálhatjuk.

Roletta karbantartása

A roletta mechanikai részegységei karbantartást nem igényelnek. A meghibásodott alkatrészek a gyártótól beszerezhetők. A textília nedves ruhával vagy szivaccsal, majd utána száraz ruhával áttörölve tisztítható. Mechanikai szennyeződések (kávé, olaj, festék stb.) a textíliáról általában nem távolíthatók el.