

Irodalmi kalandozások

II. forduló

David Wallians:

Gengszter nagyi újra lecsap



Csapat neve:.....

Iskola neve:.....

Az első forduló pontszáma:.....

Beküldési határidő: 2026. január 31.

Beküldési cím: kalandozasok2011@gmail.com

(Deák Ferenc Megyei és Városi Könyvtár

8900 Zalaegerszeg Deák tér 6.)

Kedves Gyerekek!

Íme, a második feladatlap. Reméljük, hogy a londoni kaland is elnyeri tetszéseteket. Egy izgalmas történet, érdekes feladatok várnak rátok!

A feladatokat most úgy állítottuk össze, hogy megfeleljenek a két korcsoportnak.

K – kicsik (akik inkább csak fiatalabbak) a 4-6. osztályban tanulók.
N- nagyok (akik inkább csak előbb születtek) 7-8. osztályos tanulók.
Ezeket a jeleket alkalmazzuk a feladatok megjelölésénél is.

K-val jelölt feladatokat a **4-6. osztályos** tanulókból álló csapatoknak szántuk.

N-nel jelölt feladatokat a **7-8. osztályos** tanulókból álló csapatoknak készítettük, illetve azon csapatoknak, amelyekben mindkét korosztály képviselteti magát.

NK- jelölést azoknál a feladatoknál alkalmazzuk, amelyeket **mindkét korosztálynak** – tehát a kicsiknek és a nagyoknak is – meg kell oldani.

Természetesen a csapatok a másik korosztály feladatait is megoldhatják, de pont ezekért a megoldásokért nem jár.

Jó olvasást, kutatást, fejtörést, békés karácsonyt és boldog új évet kívánunk:

Livia és Kati néni,
a könyvtáros nénik

1-2. Rajz és Fogi

NK

Készítsetek társasjátékot a regény alapján! Fogalmazzátok meg legalább 10 pontban a játék szabályait is!

10+10 p.

3. Az íróról

NK

Válaszoljatok a kérdésekre!

-14 p.

- Hol és mikor született az író?
- Milyen tevékenységekkel keresett pénzt?

- Kivel készített TV-s sorozatot?
- Mi volt felesége foglalkozása?
- Mikor született közös gyermekük?
- Mit írt 2013-ban?

- Egészítsétek ki az író műveinek címét!

_____doki _____szökés

A világ _____

_____a múltból

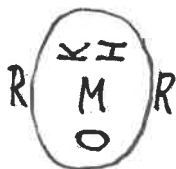
4. Szereplők

NK

A szereplők „portréiból” FEJcsétek meg a betűrejtvényeket!

A megfejtésként kapott neveket írjátok a képek alá!

4 p.



5. Kire igaz?

NK

Válaszoljatok tulajdonnevekkel! A regény mely szereplőjére igaz az állítás?

5 p.

- kedvence a mentolos cukor és a szókirakó:
- műkörmös:
- nyugalmazott őrnagy:
- biztonsági őr:
- a nagyfi Benre hagyta:

7. Nyertetek!

K

Képzeljétek el, hogy nyertetek egy londoni utat! Melyik az a 10 nevezetesség, amit megnéznétek?

10 p.

8. Kutakodjatok!

N

Magyarázzátok meg, miért nevezetes, híres:

10 p.

Tutanhamon maszkja

a Rosett-i kő

a macskamúmiák

- Mi a kapcsolat a 3 tárgy között?

9. Kutakodjatok!

K

Magyarázzátok meg, miért nevezetes, híres:

9 p.

a Titanic

a Lewis-szigeteki sakkbábuk

a fishpooli kincsek

10. Szómagyarázat

K

Magyarázzátok meg az alábbi, regényben olvasható szavak jelentését!

10p.

alibi

rezidencia

panoptikum

inkognitó

komornyik

11. Szómagyarázat

K

Magyarázzátok meg az alábbi, regényben olvasható szavak jelentését!

10p.

dedikáció

moped

kreáció

inspirál

baldachinos

12. Matek

K

Ben a mopeden viszi hatalmas felszerelését: sátrat, élelmiszert és takarót. A takaró súlya harmadannyi, mint a sátoré. Az élelmiszer a takaró súlyának kétszeresét nyomja. Hány kilogramm az összes rakomány, ha a sátor súlya 228 kilogramm?

Számításaitokat is írjátok le!

6 p.

13. Matek

N

Karácsonyi kamionok járnak körbe Angliát. A 12 kamion 1296 liter üzemanyagot fogyaszt el a 600 km-es úton.

Mennyit fogyasztana 10 ugyanilyen kamion 800 km-es úton?

Hány forintba kerülne ez, ha a gázolaj literjéért 430 forintot kellene fizetni?

Számításaitokat is írjátok le!

6 p.

14. Alaprajz

K

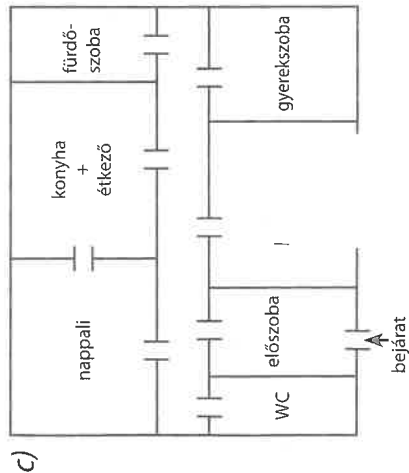
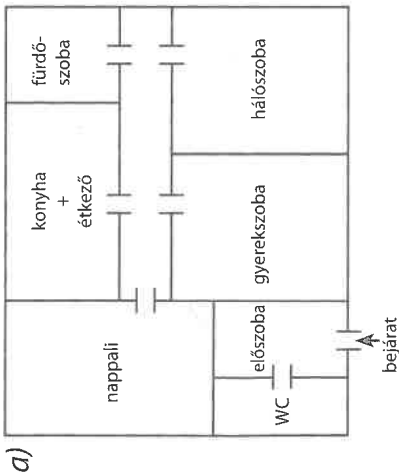
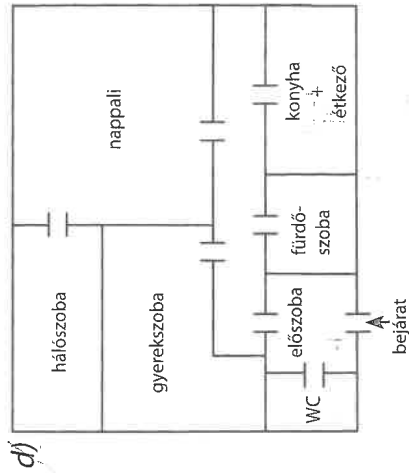
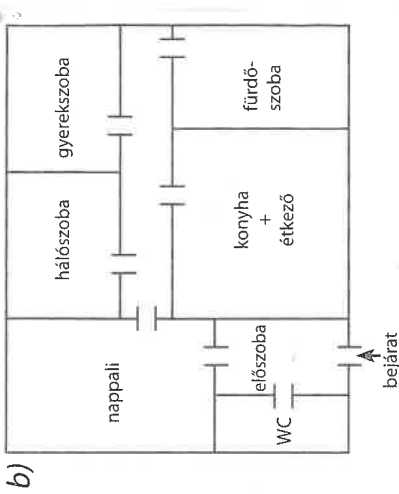
Ben a következőt mesélte a lakásukról:

Az előszobából a WC-be és a nappaliba lehet jutni. A nappaliból egy közlekedőfolyosón keresztül lehet a többihelyiséget megközelíteni.

A fürdőszoba a konyha és az étkező mellett, a gyerekszoba a hálószoza mellett van. A szobámmal szemben a fürdőszoba van.

Melyik alaprajz készült Benn elmondása alapján?

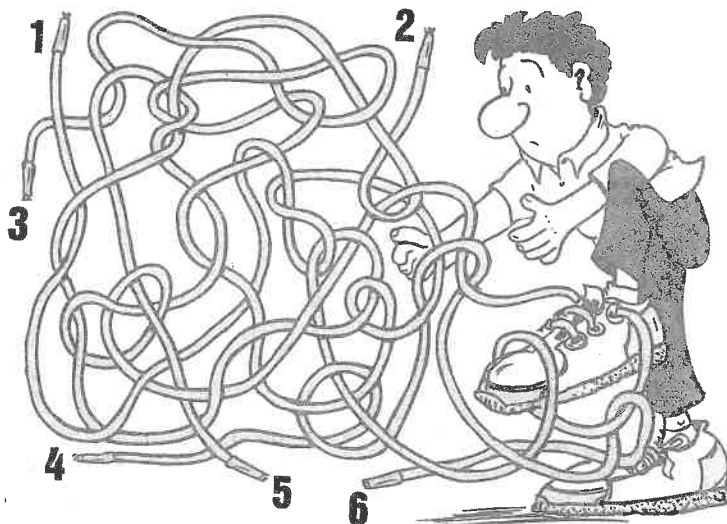
4 p.



15. Gubanc

K

Ben a táncversenyre öltözik. Idegességében belegabalyodott a cipőfűzőjébe. Segítsetek neki! Melyik a fűző két vége? 6 p.



16. Linda kalapja

N

- Ez a kalap az eladó szerint 10 évvel megfiatalít! – dicsekszik Linda a férjének.

- _____ - felelte a férj.

A vicc poénja 24 betűből áll a végén felkiáltójel. A betűket az egyes négyzetekben látható ábrák nevének első betűje adja. A négyzetek bal felső sarkában lévő szám azt mutatja meg, hogy a betű hányadik helyre kerül a sorban.

4 p.



17. Szurkapiszka

NK

Mi volt Ben hobbjja?

1 p.

Mi volt Ben szüleinek hobbjja?

1 p.

Milyen csokrot vitt Ben nagyi sírjára?

1 p.

Mi mindent lopott el a rejtélyes tolvaj?

1 p./db

Miben különbözött nagyí szókírákós betűje a bűncselekmények helyszínén talált betűktől? 4 p.

Mível menekült a rejtélyes alak a táncverseny helyszínéről? 1 p.

Miért nem fogták el Bent a rendőrök, amikor a királynővel a Temzében úsztak? 2 p.

Milyen jelmezt vett fel Ben és a királynő Rádzs üzletében? 2 p.

Hány kutya aludt a királynő ágyában? 1 p.

Mi lett a fekete macska neve? Mit jelent? 2p.

18. Fekete macska

NK

Vágjátok ki az elemeket, majd állítsatok össze az összes elem felhasználásával egy cicát! 5 p.

A cicát ragasszátok a 19. oldalra!

