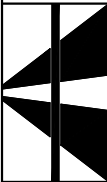
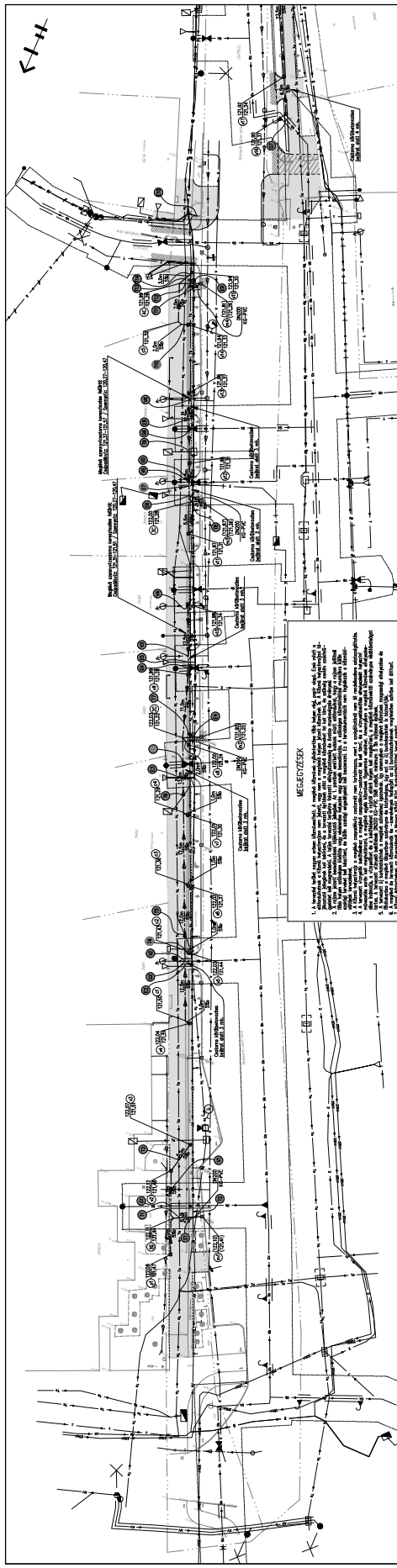


MUNKASZÁM / PROJECT NO.: HW-069-03		HW-Civil Építőipari Tervező És Szolgáltató Kft. 9012 Győr, Vadóvó u. 21. Tel: +3636308266 e-mail: mail@kovacsatos.net Cégjegyzékszám: 08-09-017894 Adószám: 14704295-2-08
TITKOSZÁM / DRAWING NO.: 01-10		
TITKOSZÁM / TYPE OF DRAWING: kitérti terv	MÉRŐD MUNKAKÖZE / NAME OF DRAWING: 1025 Budapest, Istenhegyi út. 59-61.	MUNKÁI MUNKAKÖZE / NAME OF PROJECT: Kapuvár, Kossuth Lajos utca kerékpárút
LÉPTEV. / SCALE: 1:50	SZÁLL. MUNKAKÖZE / NAME OF DRAWING: Bejáratok részletei az 1. szomszár	MÉRŐD MUNKAKÖZE / NAME: Építette: Kapuvár Városi Önkormányzat
DÁTUM / DATE: 2018-03-20	TITKOSZÁM / DESIGNED BY: ifj. Kovács Tamás	

Szerző jog védelme! / Please respect copyright!



MÉRETVÉZÉSEK

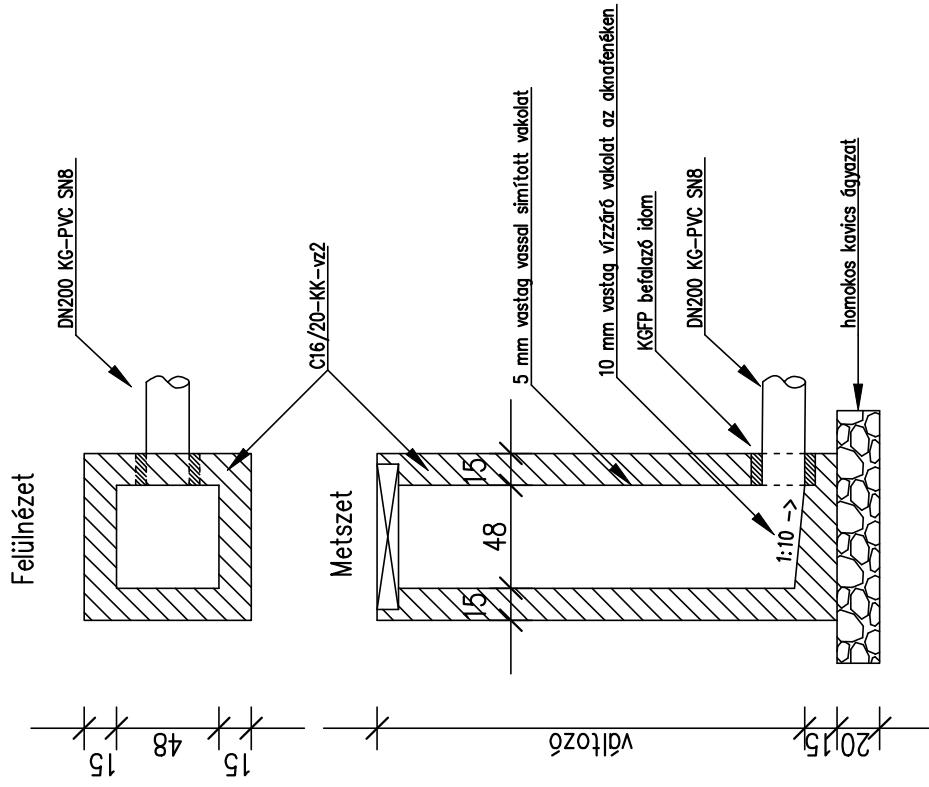
1. A méretek a terv szerinti méretek, kivéve a kiegészítő részletekben megadottakat.
 2. A méretek a terv szerinti méretek, kivéve a kiegészítő részletekben megadottakat.
 3. A méretek a terv szerinti méretek, kivéve a kiegészítő részletekben megadottakat.
 4. A méretek a terv szerinti méretek, kivéve a kiegészítő részletekben megadottakat.
 5. A méretek a terv szerinti méretek, kivéve a kiegészítő részletekben megadottakat.
 6. A méretek a terv szerinti méretek, kivéve a kiegészítő részletekben megadottakat.
 7. A méretek a terv szerinti méretek, kivéve a kiegészítő részletekben megadottakat.
 8. A méretek a terv szerinti méretek, kivéve a kiegészítő részletekben megadottakat.
 9. A méretek a terv szerinti méretek, kivéve a kiegészítő részletekben megadottakat.
 10. A méretek a terv szerinti méretek, kivéve a kiegészítő részletekben megadottakat.

ELMŰVEZÉSEK

1. A méretek a terv szerinti méretek, kivéve a kiegészítő részletekben megadottakat.
 2. A méretek a terv szerinti méretek, kivéve a kiegészítő részletekben megadottakat.
 3. A méretek a terv szerinti méretek, kivéve a kiegészítő részletekben megadottakat.
 4. A méretek a terv szerinti méretek, kivéve a kiegészítő részletekben megadottakat.
 5. A méretek a terv szerinti méretek, kivéve a kiegészítő részletekben megadottakat.
 6. A méretek a terv szerinti méretek, kivéve a kiegészítő részletekben megadottakat.
 7. A méretek a terv szerinti méretek, kivéve a kiegészítő részletekben megadottakat.
 8. A méretek a terv szerinti méretek, kivéve a kiegészítő részletekben megadottakat.
 9. A méretek a terv szerinti méretek, kivéve a kiegészítő részletekben megadottakat.
 10. A méretek a terv szerinti méretek, kivéve a kiegészítő részletekben megadottakat.

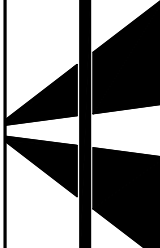

		Művelet megnevezése / Name of operation Művelet helye / Location Művelet időpontja / Date of operation Művelet vezetője / Head of operation Művelet ellenőre / Controller Művelet engedélyezője / Issuing authority
Művelet megnevezése / Name of operation Művelet helye / Location Művelet időpontja / Date of operation Művelet vezetője / Head of operation Művelet ellenőre / Controller Művelet engedélyezője / Issuing authority		Művelet megnevezése / Name of operation Művelet helye / Location Művelet időpontja / Date of operation Művelet vezetője / Head of operation Művelet ellenőre / Controller Művelet engedélyezője / Issuing authority

Víznyelő akna



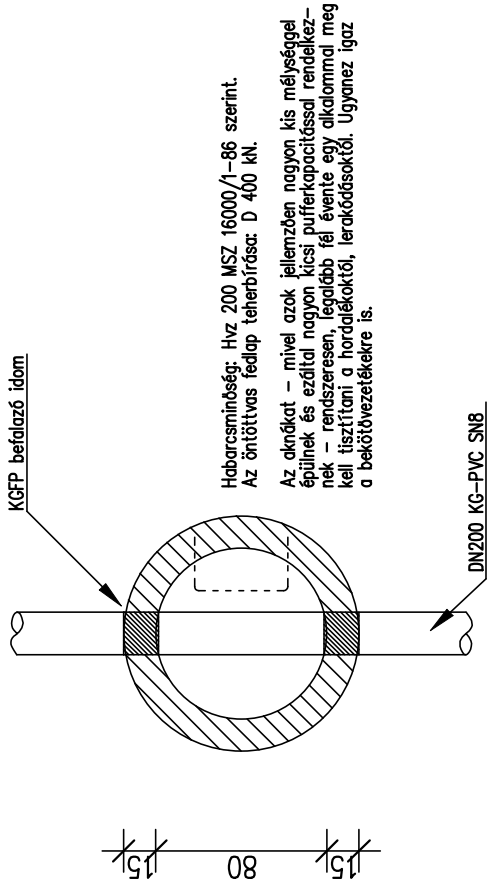
Habarcsmínőség: Hrv 200 MSZ 16000/1-86 szerint.
Az öntöttvas fedlap teherbírása: D 400 kN.

A víznyelőket – mivel azok jellemzően nagyon kis mélységgel épülnek és ezáltal nagyon kicsi puffertartással rendelkeznek – rendszeresen, legalább fél évente egy alkalommal meg kell tisztítani a hordalékoktól, lerakódásoktól. Ugyanez igaz a bekötővezetékekre is.

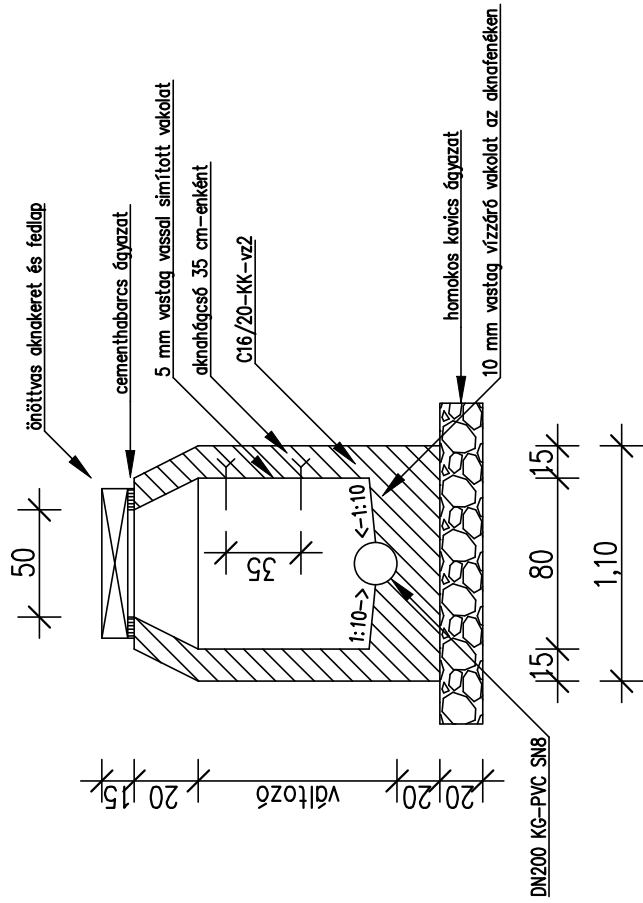
MUNKASZÁM / PROJECT NO.: HW-069-03			HW-Civil Építőipari Tervező És Szolgáltató Kft. 9012 Győr, Vácvirág u. 21. Tel: +36305308266 e-mail: mail@kovacsstamas.net Cégjegyzékszám: 08-09-017894 Adószám: 14704295-2-08		Szerzői jog védelmi! / Please respect copyrights!
RAJZSÁM / DRAWING NO.: KM-3			MÉRŐZŐ NEVEZÉSE / NAME OF CLIENT: GEKKO Consulting Kft. 1025 Budapest, Istenhegyi út 59-61.		
TERVAJTA / TYPE OF DESIGN: kiviteli terv		MUNKA NEVEZÉSE / NAME OF PROJECT: Kapuvár, Kossuth Lajos utca kerékpártút			
LEPTÉK / SCALE: 1:25		RAJZ NEVEZÉSE / NAME OF DRAWING: Víznyelő akna tervterve			
DATUM / DATE: 2018-03-20		MEGJEGYZÉS / NOTE: Építtető: Kapuvár Városi Önkormányzat			
TERVEZŐ / DESIGNED BY: Ij. Kovács Tamás					
VERZIÓSÁM / REV. NO.: 0	DATUM / DATE: 2018-03-20	LEÍRÁS / DESCRIPTION: Kiviteli terv			

Tisztító akna

Alaprajz

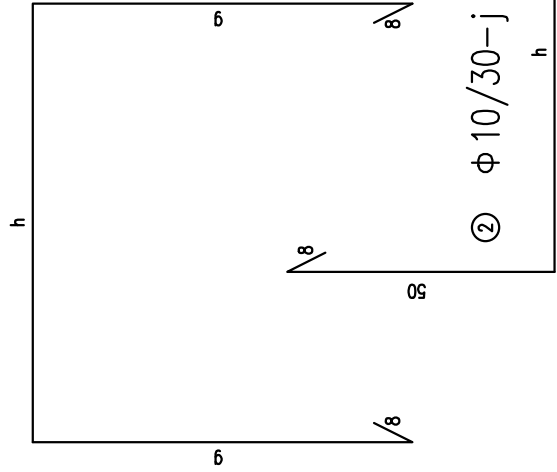


Metszet



MUNKASZÁM / PROJECT NO.:	HW-069-03		HW-Civil Építőipari Tervező És Szolgáltató Kft. 9012 Győr, Vácvirág u. 21. Tel: +36305308266 e-mail: mail@kovacsstamas.net Cégjegyzékszám: 08-09-017894 Adószám: 14704295-2-08
RAJZSÁM / DRAWING NO.:	KM-4		
TERVAJTA / TYPE OF DESIGN:	kvitelti terv	MÉRŐZŐ NEVEZÉSE / NAME OF CLIENT:	GEKKO Consulting Kft. 1025 Budapest, Istenhegyi út 59-61.
LEPTÉK / SCALE:	1:25	MUNKA NEVEZÉSE / NAME OF PROJECT:	Kapuvár, Kossuth Lajos utca kerékpárút
DATUM / DATE:	2018-03-20	RAJZ NEVEZÉSE / NAME OF DRAWING:	Tisztító akna típusterve
TERVEZŐ / DESIGNED BY:	 Kovács Tamás	MEGJEGYZÉS / NOTE:	Építtető: Kapuvár Városi Önkormányzat
VERZIÓSÁM / REV. NO.:	0	LEÍRÁS / DESCRIPTION:	Kvitelti terv
DATUM / DATE:	2018-03-20		

② $\Phi 10/30-i$ B 60.40

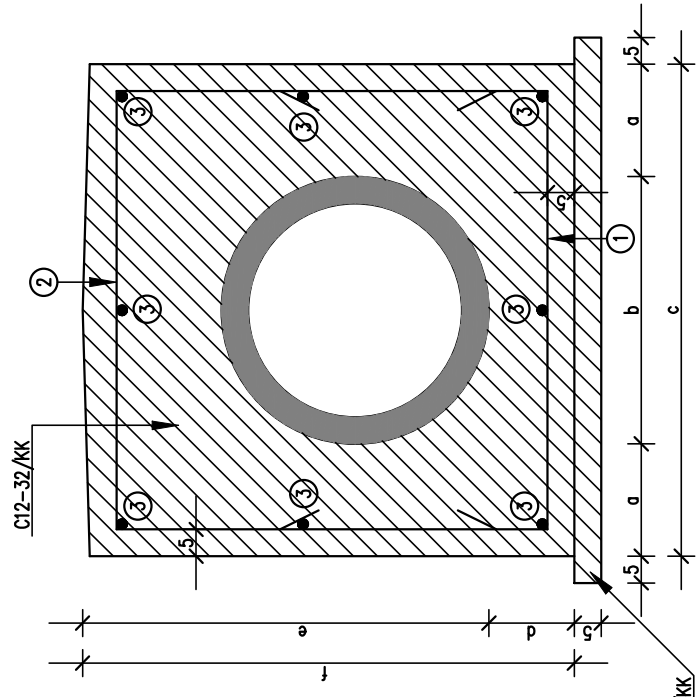


② $\Phi 10/30-j$ B 60.40

③ $\Phi k-1,00$ B 38.24

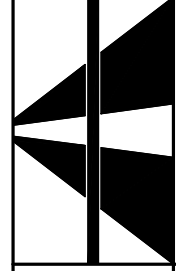
100

	$\Phi 20$	$\Phi 30$	$\Phi 40$	$\Phi 50$	$\Phi 60$	$\Phi 80$
a	0,214	0,212	0,21	0,214	0,21	0,21
b	0,272	0,396	0,504	0,612	0,737	0,957
c	0,70	0,82	0,92	1,04	1,16	1,38
d	0,16	0,16	0,16	0,16	0,16	0,16
e	0,52	0,65	0,76	0,89	1,08	1,34
f	0,67	0,81	0,92	1,05	1,24	1,50
g	0,47	0,60	0,71	0,84	1,04	1,29
h	0,60	0,72	0,82	0,94	1,06	1,28
i	1,70	2,08	2,40	2,78	3,30	4,02
j	1,76	1,88	1,98	2,10	2,22	2,44
k	8	8	12	12	16	16
Betonacél B 38.24	0,0032	0,0032	0,0048	0,0048	0,0063	0,0063
Betonacél B 60.40	0,0071	0,0081	0,009	0,010	0,0114	0,0133
Szerelb beton [fm]	0,04	0,05	0,051	0,06	0,06	0,07
Szerk. beton [fm]	0,42	0,55	0,66	0,81	1,01	1,35
Csőkiszorítás [fm]	0,06	0,12	0,20	0,29	0,43	0,72
Sík zsolluzás [m ²]	1,44	1,72	1,94	2,20	2,58	3,10



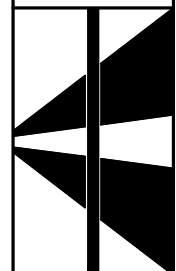
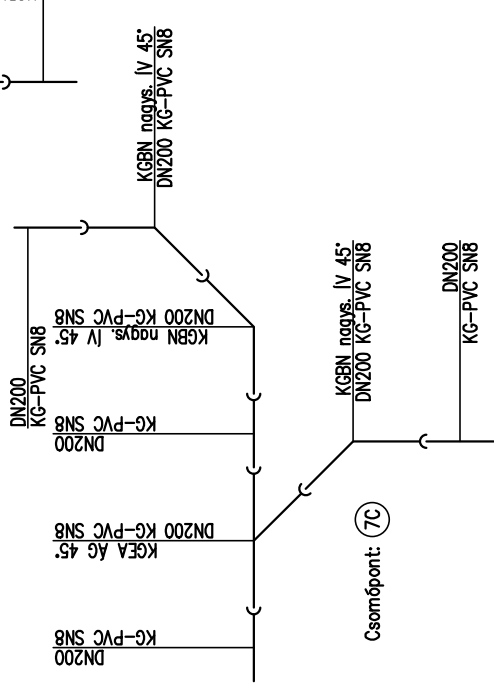
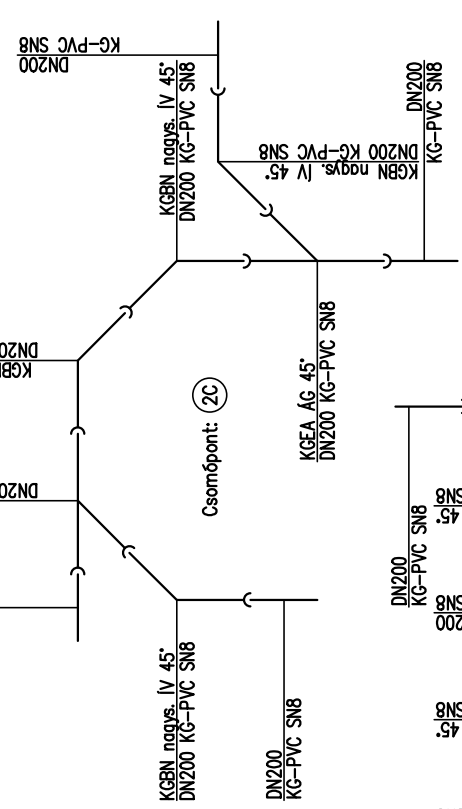
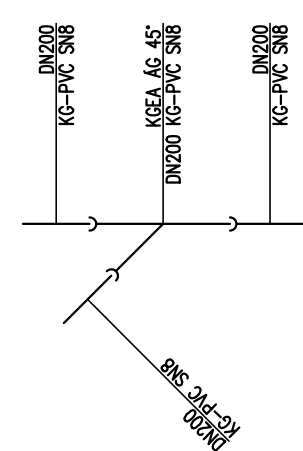
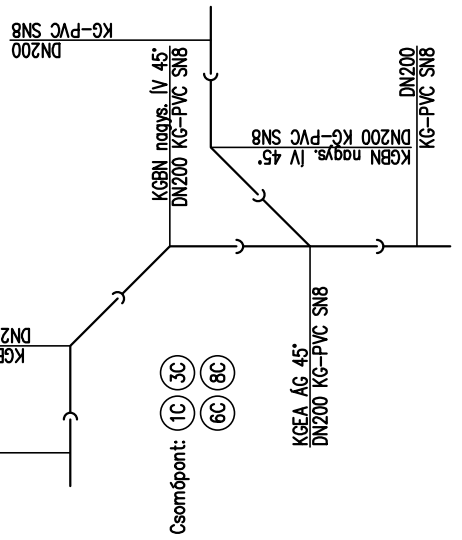
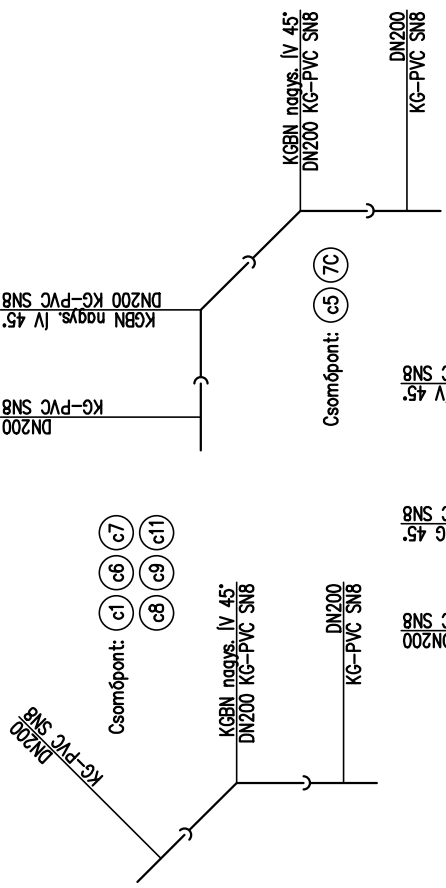
szerelb beton C4-16/KK

MUNKASZÁM / PROJECT NO.:	HW-069-03
RAJZSZÁM / DRAWING NO.:	KM-5
TERVEZŐ / TYPE OF DESIGN:	iviteli terv
LEPTÉK / SCALE:	-
DATUM / DATE:	2018-03-20
TERVEZŐ / DESIGNED BY:	
TERVEZŐ NÉV / NAME OF CLIENT:	GEKKO Consulting Kft. 1025 Budapest, Istenhegyi út 59-61.
MUNKÁ NÉV / NAME OF PROJECT:	Kapuvár, Kossuth Lajos utca kerékpárút
RAJZ NÉV / NAME OF DRAWING:	Csatorna körülbetonozás kúpusterve
MEGJEGYZÉS / NOTE:	Építendő: Kapuvár Városi Önkormányzat
TERVEZŐ NÉV / NAME OF CLIENT:	HW-Civil Építőipari Tervező És Szolgáltató Kft. 9012 Győr, Vácvirág u. 21. Tel: +36305308266 e-mail: mail@kovacsstamas.net Cégjegyzékszám: 08-09-017894 Adószám: 14704295-2-08



Szerzői jog védelmi! / Please respect copyrights!

Csomópont: (c2) (c3) (c4) (c10)



HW-Civil Építőipari Tervező És Szolgáltató Kft.
 9012 Győr, Vadvirág u. 21.
 Tel: +36305308266 e-mail: mail@kovacsstamas.net
 Cégjegyzékszám: 08-09-017894
 Adószám: 14704295-2-08

MUNKASZÁM / PROJECT NO.: HW-069-03	MÉRŐZŐ NEVEZÉSE / NAME OF CLIENT: GEKKO Consulting Kft. 1025 Budapest, Istenehegyi út 59-61.
RAJZSZÁM / DRAWING NO.: KM-7	MUNKÁ NEVEZÉSE / NAME OF PROJECT: Kapuvár, Kossuth Lajos utca kerékpárút
TERVAJÁT / TYPE OF DESIGN: kiviteli terv	RAJZ NEVEZÉSE / NAME OF DRAWING: Csatorna csomóponti részletek
LEPTÉK / SCALE: -	MEGJEGYZÉS / NOTE: Építtető: Kapuvár Városi Önkormányzat
DATUM / DATE: 2018-03-20	
TERVEZŐ / DESIGNED BY: Tij. Kovács Tomás	

VERZIÓSZÁM REV. NO.	DATUM DATE	LEÍRÁS DESCRIPTION
0	2018-03-20	Kiviteli terv

Mért értékek - BONTÁS

Pályaszerkezetek bontása:

Sorszám	Terület (m2)	Leírás
1	1391	Aszfalt járda
2	79	Aszfalt út
3	15	Bozót es cserjefirtás
4	0	
5	0	
6	0	
7	0	
8	0	
9	0	
10	0	

Sorszám	Rétegek sorszáma, megnevezése, vastagsága (cm)					
	1	2	3	4	5	6
1	Aszfalt 5	Alap 10	Agyazat 10			
2	Aszfalt 15	Alap 15	Agyazat 15			
3	Növényzet 50					
4						
5						
6						
7						
8						
9						
10						

Vonalas létesítmények bontása:

Sorszám	Hossz (m)	Szél. x Mag. (cm x cm)	Leírás
1	797	40	40 Szegélyek
2	53	60	40 Folyóka
3	264	0	0 Fűrészelés
4	0	0	
5	0	0	
6	0	0	
7	0	0	
8	0	0	
9	0	0	
10	0	0	

Pontszerű létesítmények bontása:

Sorszám	Bontás (db)	Fő méretek (cm x cm x cm)	Leírás
1	5	100	50 50 Víznyelő
2	27	300	20 20 Fa kivágása
3	1	200	10 10 Jelzőtábla oszlop
4	2	50	1 1 Jelzőtábla
5	0	0	0 0
6	0	0	0 0
7	0	0	0 0
8	0	0	0 0
9	0	0	0 0
10	0	0	0 0

Számított mennyiségek - BONTÁS

Pályaszerkezetek bontása:

Ágyazat	151,0 m3
Alap	151,0 m3
Aszfalt	82,0 m3
Növényzet	8,0 m3

Vonalas létesítmények bontása:

Szegélyek	128,0 m3
Folyókák	13,0 m3
Fűrészelés	0,0 m3

Pontszerű létesítmények bontása:

Víznyelő	2,0 m3
Fa kivágása	4,0 m3
Jelzőtábla oszlop	1,0 m3
Jelzőtábla	1,0 m3

Bontott anyagok össz.: **541,0 m3**

Mért értékek - ÉPÍTÉS

Pályaszerkezetek építése:

Sorszám	Terület (m2)	Leírás	Lépcsős burkolatszél
1	1592	Kerékpárút	
2	76	Ut	
3	26	Bejárat	
4	0		
5	0		
6	0		
7	0		
8	0		
9	0		
10	0		

Sorszám	Rétegek sorszáma, megnevezése, vastagsága (cm)					
	1	2	3	4	5	6
1	AC 8 kopó 3	AC 11 alap 4	CKt 15	homokos kavics 15		
2	AC 11 kopó (F) 4	AC 22 kötő (F) 7	háló 0	AC 22 alap (F) 7	FZKA 0/32 20	homokos kavics 20
3	AC 11 kopó (F) 5	AC 22 kötő (F) 7	CKt 20	homokos kavics 20		
4						
5						
6						
7						
8						
9						
10						

Szegélyek és folyókák építése:

Sorszám	Hossz (m)	Alapszélesség (cm)	Ágyazat (cm)	Ágyazat típusa	Leírás
1	231	55	20	homokos kavics	Kiemelt szegély
2	70	60	20	homokos kavics	Süllyesztett szegély
3	308	65	20	homokos kavics	Kerti szegély
4	214	110	20	homokos kavics	Folyóka
5	0	0	0		
6	0	0	0		
7	0	0	0		
8	0	0	0		
9	0	0	0		
10	0	0	0		

Földmunkák:

Humuszleszedés:

0 cm

Átlagos feltöltés:

0 cm

Átlagos bevágás:

0 cm

Zöldterület:

753 m²

Számított mennyiségek - ÉPÍTÉS

Pályaszerkezetek építése:

AC 11 alap	64,0 m3	FZKA 0/32	16,0 m3
AC 11 kopó (F)	5,0 m3	háló	0,0 m3
AC 22 alap (F)	6,0 m3	homokos kavics	384,0 m3
AC 22 kötő (F)	8,0 m3		
AC 8 kopó	48,0 m3		
CKt	244,0 m3		

Földmunka:

Földmű vízszintes feltületének rendezése / Tükör / Simitó hengerlés:

2301 m2

Humuszleszedés:

0 m3

Feltöltés:

0 m3

Bevágás:

637 m3

Föld és humusz felrakása járműre:

637 m3

Föld és humusz elszállítása:

637 m3

Föld beszállítása:

0 m3

Tömörítés:

1550,5 m3

Humusz beszállítása:

150,6 m3

Füvesítés:

753 m2

Számított: **0** m3

igen

Számított: **0** m3

igen

Számított: **0** m3

igen

Kézzel megadva ->

Kézzel megadva ->

Kézzel megadva ->

Aknakimutató - monolit aknák

Csomópont	Fedlapszint	Fenekszint	Mélység	Fedlap átmérő	Belső átmérő	Falvastagság	Fedlap típusa	Aknahágcsó	Csőcsatlakozás
	mBf	mBf	m	cm	cm	cm		db	KG-PVC 100 KG-PVC 150 KG-PVC 200 KG-PVC 300 KG-PVC 400 beton 30 beton 40 beton 50

5	122,00	121,22	0,78	60	80	15	víznyelő	2	3
9	121,85	121,39	0,46	60	80	15	víznyelő	1	2

ÖSSZESÍTŐ: **3 0 0 5 0 0 0 0 0**

Bevágás	9 m3
Visszatöltés	7 m3
Földtömeg-egyenleg	2 m3
Tömörítés 95%	7 m3
Dűcolás	17 m2
Homokos kavics	1 m3
Aknahágcsó	3 db
Cementhabarcs ágyazat	0,03 m3
Vakolat	4 m2
Vízáró vakolat	2 m2
Aknabeton	1 m3
Íves zszaluzat:	12 m2
Normál fedlap:	0 db
Víznyelő fedlap:	2 db

Aknakimutató - monolit víznyelők

Csomópont	Fedlapszint	Fenekszint	Mélység	Belső méret	Falvastagság	Csőesatlakozás
mBf	mBf	m	cm	cm		
v1	122,08	121,47	0,61	48	15	1
m1	0,00	0,00	0,00	0	0	1
v2	122,12	121,48	0,64	48	15	2
v3	122,07	121,51	0,56	48	15	1
v4	122,04	121,51	0,53	48	15	1
v5	122,03	121,44	0,59	48	15	1
v6	122,02	121,37	0,65	48	15	1
v7	122,01	121,30	0,71	48	15	1
v8	122,00	121,24	0,76	48	15	1
m2	0,00	0,00	0,00	0	0	1
v9	121,99	121,28	0,71	48	15	2
v10	121,98	121,34	0,64	48	15	1
v11	121,97	121,31	0,66	48	15	1
m3	0,00	0,00	0,00	0	0	1
v12	121,90	121,31	0,59	48	15	2
v13	121,95	121,37	0,58	48	15	1
v14	121,94	121,33	0,61	48	15	1
m4	0,00	0,00	0,00	0	0	1
v15	121,94	121,30	0,64	48	15	1
v16	121,90	121,37	0,53	48	15	1
v17	121,92	121,34	0,58	48	15	2
m5	0,00	0,00	0,00	0	0	1
v18	121,92	121,34	0,58	48	15	1
v19	122,10	121,18	0,92	48	15	1
m6	0,00	0,00	0,00	0	0	1
v20	122,09	121,21	0,88	48	15	1
m7	0,00	0,00	0,00	0	0	1
v21	122,09	121,06	1,03	48	15	1
v22	122,07	121,16	0,91	48	15	1
m8	0,00	0,00	0,00	0	0	1
v23	122,06	121,51	0,55	48	15	1
v24	122,05	121,45	0,60	48	15	1
m9	0,00	0,00	0,00	0	0	1

v25	122,04	121,47	0,57	48	15	1
v26	122,03	121,51	0,52	48	15	1
v27	121,95	121,46	0,49	48	15	2
m10	0,00	0,00	0,00	0	15	1
ÖSSZESÍTŐ:					0 0 42 0 0 0	0
Bevágás		65 m3				
Visszatöltés		44 m3				
Földtömeg-egyenleg		21 m3				
Tömtörítés 95%		44 m3				
Dücolás		174 m2				
Homokos kavics		8 m3				
Vakolat		34 m2				
Vizzáró vakolat		7 m2				
Aknabeton		10 m3				
Zsaluzat:		106 m2				

Csökimutató

Kezdő esp.	Vég esp.	Hossz	Csőátmérő	Csőanyag	Árok szélesség	Árok mélység (*)	Bevágás	Homokgyázat	Csökszorítás	Töltés <50cm	Töltés >50cm	Dícolás
m1	1	5,5	200	KG+PVC	1,00	0,55	3,85	0,83	0,1727	2,85	0,30	6,05
1	v1	6,0	200	KG+PVC	1,00	0,55	4,20	0,90	0,1884	3,11	0,33	6,6
1	v2	8,0	200	KG+PVC	1,00	0,55	5,60	1,20	0,2512	4,15	0,44	8,8
v2	v3	5,5	200	KG+PVC	1,00	0,45	3,30	0,83	0,1727	2,55	0,00	4,95
m2	2	3,5	200	KG+PVC	1,00	0,65	2,80	0,53	0,1099	1,82	0,58	4,55
2	c4	13,0	200	KG+PVC	1,00	0,55	9,10	1,95	0,4082	6,74	0,71	14,3
c4	v7	1,0	200	KG+PVC	1,00	0,55	0,70	0,15	0,0314	0,52	0,05	1,1
c4	c3	12,5	200	KG+PVC	1,00	0,55	8,75	1,88	0,3925	6,48	0,69	13,75
c3	v6	1,0	200	KG+PVC	1,00	0,55	0,70	0,15	0,0314	0,52	0,05	1,1
c3	c2	12,0	200	KG+PVC	1,00	0,45	7,20	1,80	0,3768	5,56	0,00	10,8
c2	v5	1,0	200	KG+PVC	1,00	0,45	0,60	0,15	0,0314	0,46	0,00	0,9
c2	c1	12,5	200	KG+PVC	1,00	0,40	6,88	1,88	0,3925	5,11	0,00	10
c1	v4	1,0	200	KG+PVC	1,00	0,40	0,55	0,15	0,0314	0,41	0,00	0,8
2	v9	11,0	200	KG+PVC	1,00	0,65	8,80	1,65	0,3454	5,70	1,82	14,3
v9	v10	12,5	200	KG+PVC	1,00	0,50	8,13	1,88	0,3925	6,48	0,00	12,5
m3	3	2,5	200	KG+PVC	1,00	0,55	1,75	0,38	0,0785	1,30	0,14	2,75
3	v11	5,5	200	KG+PVC	1,00	0,55	3,85	0,83	0,1727	2,85	0,30	6,05
3	v12	6,5	200	KG+PVC	1,00	0,50	4,23	0,98	0,2041	3,37	0,00	6,5
v12	v13	12,5	200	KG+PVC	1,00	0,45	7,50	1,88	0,3925	5,80	0,00	11,25
m4	4	4,0	200	KG+PVC	1,00	0,55	2,80	0,60	0,1256	2,07	0,22	4,4
4	c5	7,0	200	KG+PVC	1,00	0,55	4,90	1,05	0,2198	3,63	0,39	7,7
c5	v14	2,0	200	KG+PVC	1,00	0,45	1,20	0,30	0,0628	0,93	0,00	1,8
4	v15	3,0	200	KG+PVC	1,00	0,55	2,10	0,45	0,0942	1,56	0,17	3,3
m5	5	2,0	200	KG+PVC	1,00	0,80	1,90	0,30	0,0628	1,04	0,66	3,2
5	v17	23,5	200	KG+PVC	1,00	0,70	19,98	3,53	0,7379	12,19	5,17	32,9
v17	v16	6,5	200	KG+PVC	1,00	0,60	4,88	0,98	0,2041	3,37	0,72	7,8
5	v18	15,5	200	KG+PVC	1,00	0,60	11,63	2,33	0,4867	8,04	1,71	18,6
m6	6	2,0	200	KG+PVC	1,00	0,85	2,00	0,30	0,0628	1,04	0,77	3,4
6	c6	5,0	200	KG+PVC	1,00	0,80	4,75	0,75	0,1570	2,59	1,65	8
c6	v19	1,5	200	KG+PVC	1,00	0,75	1,35	0,23	0,0471	0,78	0,41	2,25
6	c7	11,0	200	KG+PVC	1,00	0,80	10,45	1,65	0,3454	5,70	3,63	17,6
c7	v20	1,5	200	KG+PVC	1,00	0,70	1,28	0,23	0,0471	0,78	0,33	2,1
m7	v21	1,0	200	KG+PVC	1,00	1,05	1,20	0,15	0,0314	0,52	0,61	2,1
m8	7	2,0	200	KG+PVC	1,00	0,85	2,00	0,30	0,0628	1,04	0,77	3,4
7	c8	2,5	200	KG+PVC	1,00	0,80	2,38	0,38	0,0785	1,30	0,83	4
c8	v22	1,5	200	KG+PVC	1,00	0,75	1,35	0,23	0,0471	0,78	0,41	2,25
m9	8	3,5	200	KG+PVC	1,00	0,55	2,45	0,53	0,1099	1,82	0,19	3,85
8	c10	6,0	200	KG+PVC	1,00	0,40	3,30	0,90	0,1884	2,45	0,00	4,8
c10	v24	1,5	200	KG+PVC	1,00	0,40	0,83	0,23	0,0471	0,61	0,00	1,2
c10	c9	11,0	200	KG+PVC	1,00	0,40	6,05	1,65	0,3454	4,49	0,00	8,8

c9	v23	1,5	200	KG-PVC	1,00	0,35	0,75	0,23	0,0471	0,53	0,00	1,05
8	c11	10,0	200	KG-PVC	1,00	0,40	5,50	1,50	0,3140	4,09	0,00	8
c11	v25	1,5	200	KG-PVC	1,00	0,40	0,83	0,23	0,0471	0,61	0,00	1,2
m10	9	5,0	200	KG-PVC	1,00	0,50	3,25	0,75	0,1570	2,59	0,00	5
9	v27	24,0	200	KG-PVC	1,00	0,50	15,60	3,60	0,7536	12,45	0,00	24
v27	v26	16,0	200	KG-PVC	1,00	0,55	11,20	2,40	0,5024	8,30	0,88	17,6

ÖSSZESÍTŐ:

100	KG-PVC SN8	0 m
150	KG-PVC SN8	0 m
200	KG-PVC SN8	305 m
300	KG-PVC SN8	0 m
400	beton	0 m
500	beton	0 m
	Védőkorlát	610 m
	Bevágás	215 m3
	Homokgyázat	46 m3
	Visszatöltés 50 cm-ig	152 m3
	Visszatöltés 50 cm felett	25 m3
	Földtömeg-egyenleg	38 m3
	Tömörítés 95%	25 m3
	Tömörítés 85%	152 m3
	Dűcolás	338 m2

(*) Az árokmélységnél nem számoltunk a pályaszerkezet kitermelt vastagsággal, mert ezt már nem kell újra földmunkaként kitermelni.