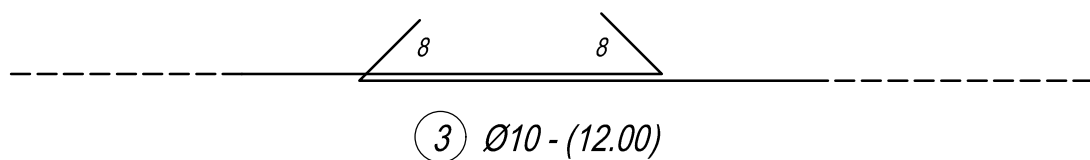
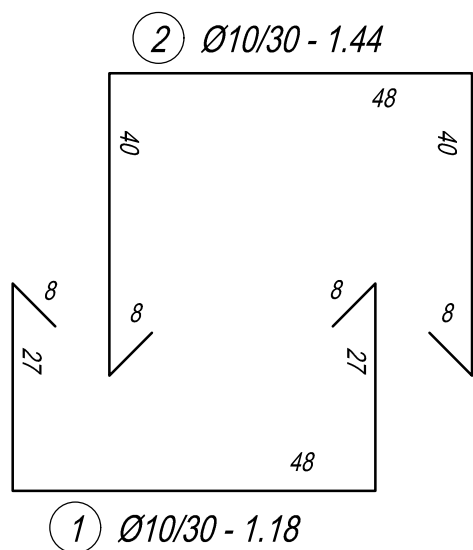
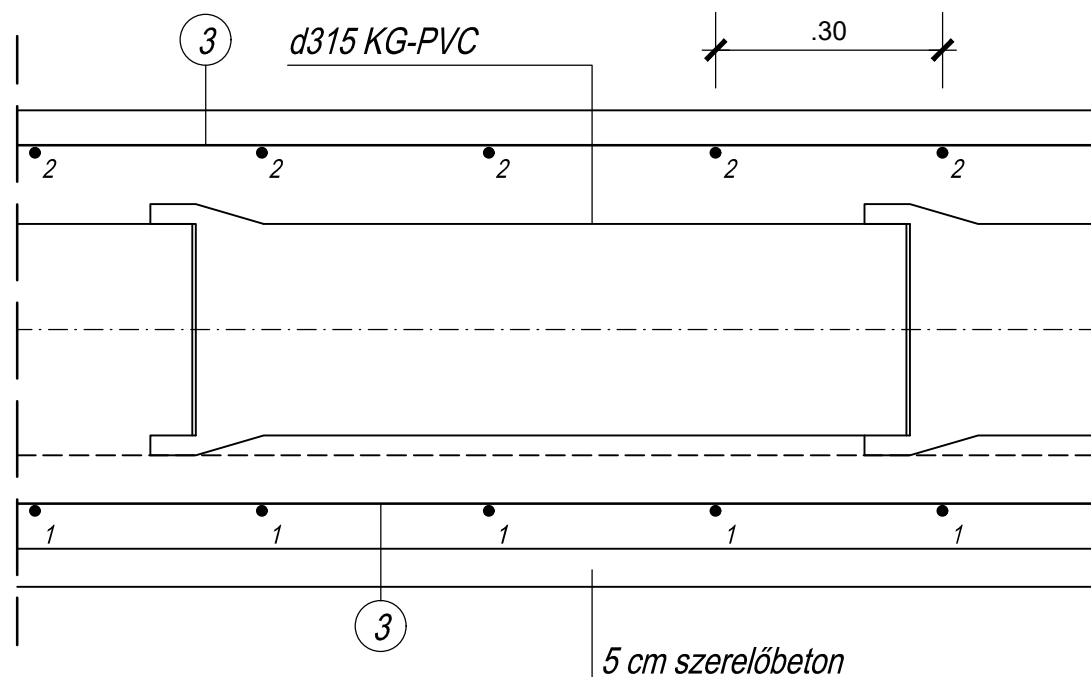
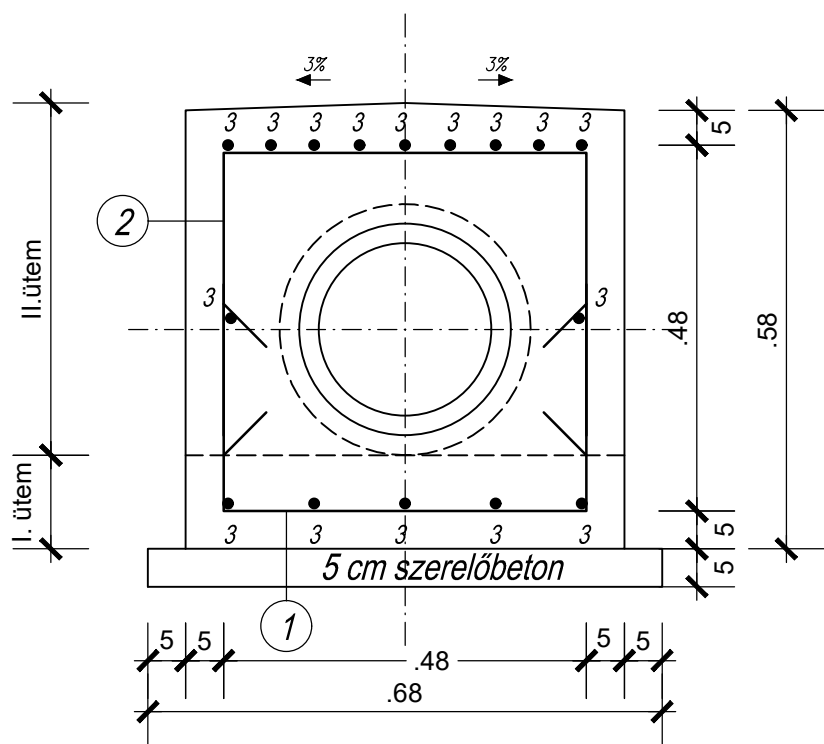


CSATORNA KÖRÜLBETONOZÁS RÉSZLETTERVE

M 1:10



Megjegyzés:

- Betonminőség: szerkezeti: C30/37-XF1-16-F2
szerelő: C8/10-XN(H)-16-FN
- Acélminőség: B500C

NYÉK Soft Tervező Kft.

Cím: 9028 Győr, Régi Veszprémi út 7.
Mobil: +36-70-3800-448
Email: soft@nyekgroup.hu

Megrendelő neve:	Kapuvár Város Önkormányzata 9330 Kapuvár, Fő tér 1.	Dátum:	2017.08.	Munkaszám:	2017/97
Megrendelés tárgya:	Kapuvár város DNY-i településrész csapadékvíz elvezetési terve (Hunyadi J., Petőfi, Alsómező, Táncsics M., Arany J. utca)	Tervfajta:	K.T.	Rajzszám:	II.6.2.
Rajz megnevezése:	Átereszt körül betonozás részletterve	Lépték:	M 1: 10	Rajzterület:	0,125m ² ISO A3
A TERV A TERVEZŐ SZELLEMI TULAJDONA, MELYNEK VÉDELME TÖRVÉNY BIZTOSITJA.		Tervező:	Dobos Szabolcs VZ-T/08-0867	Szerkesztő:	Szóllósi Ferenc