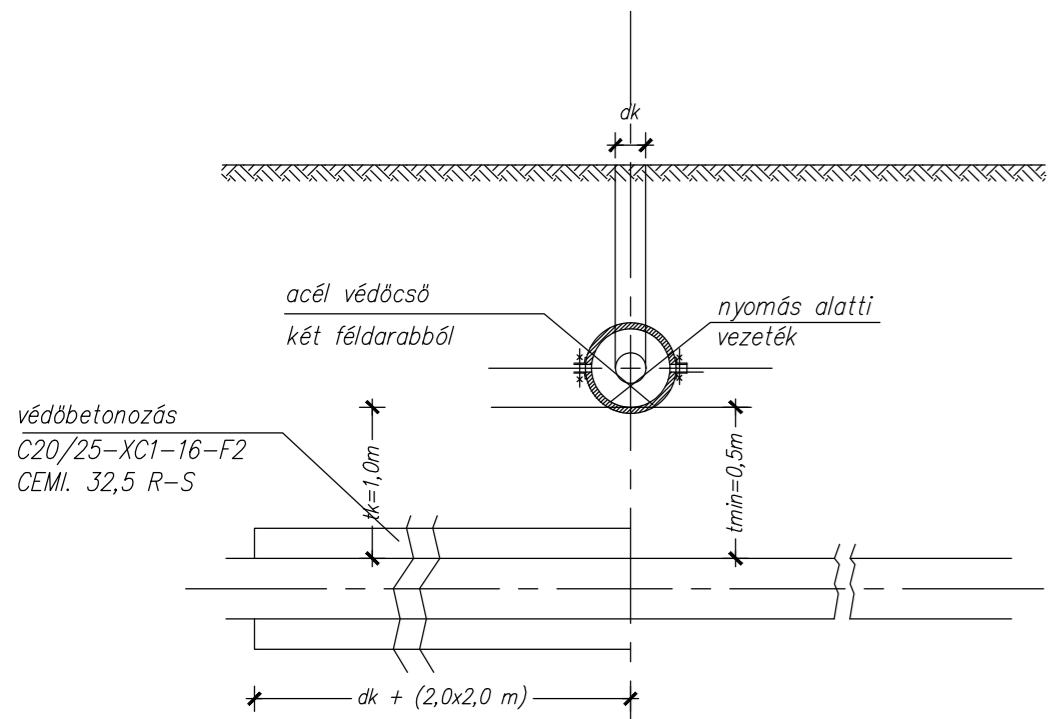
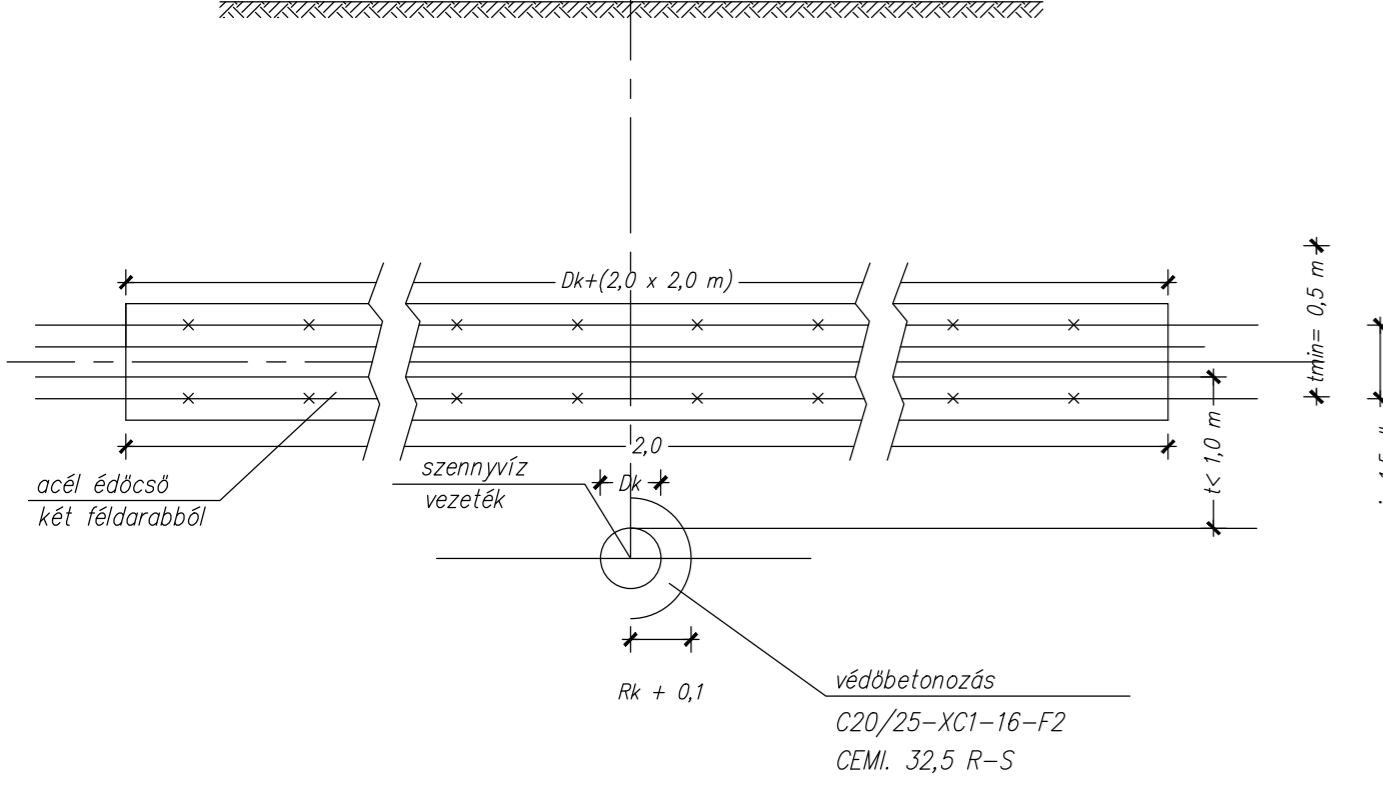


VÉDŐCSŐ KÉT FÉLDARABBÓL  
A CSŐVEZETÉKEKHEZ

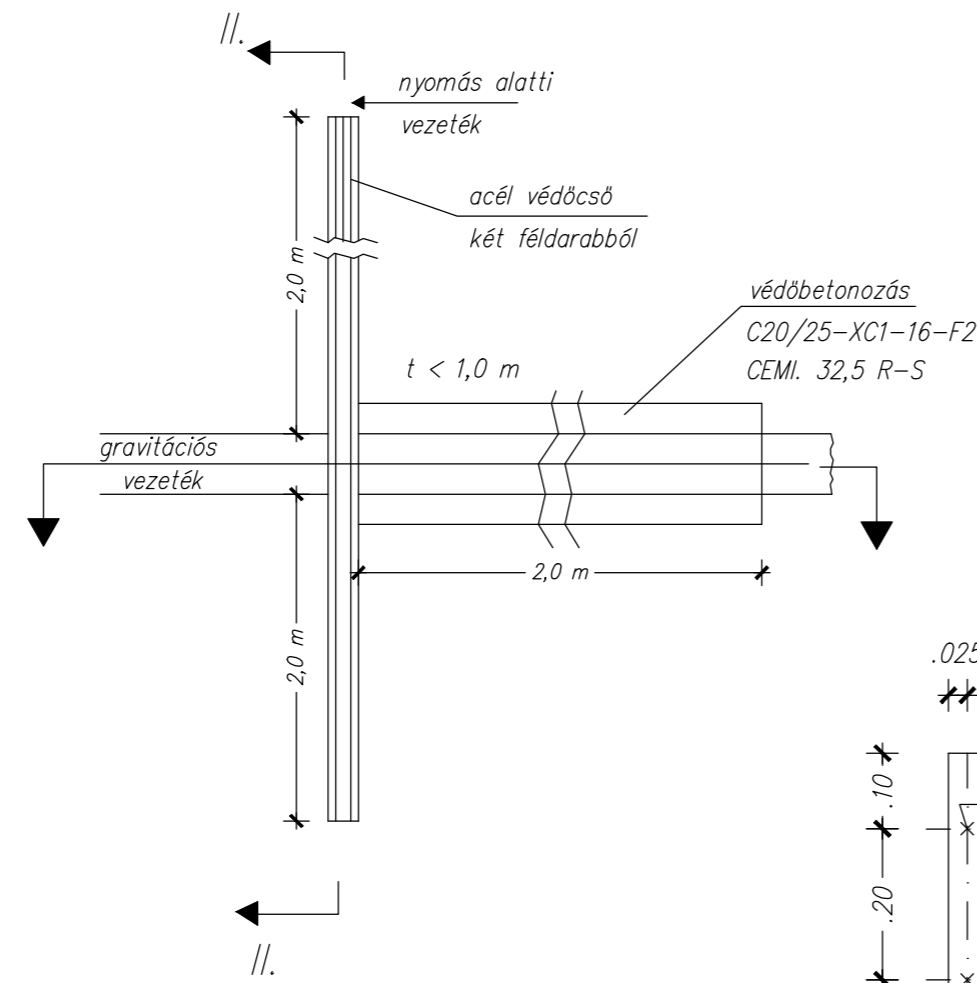
I-I. metszet  
M = 1:20



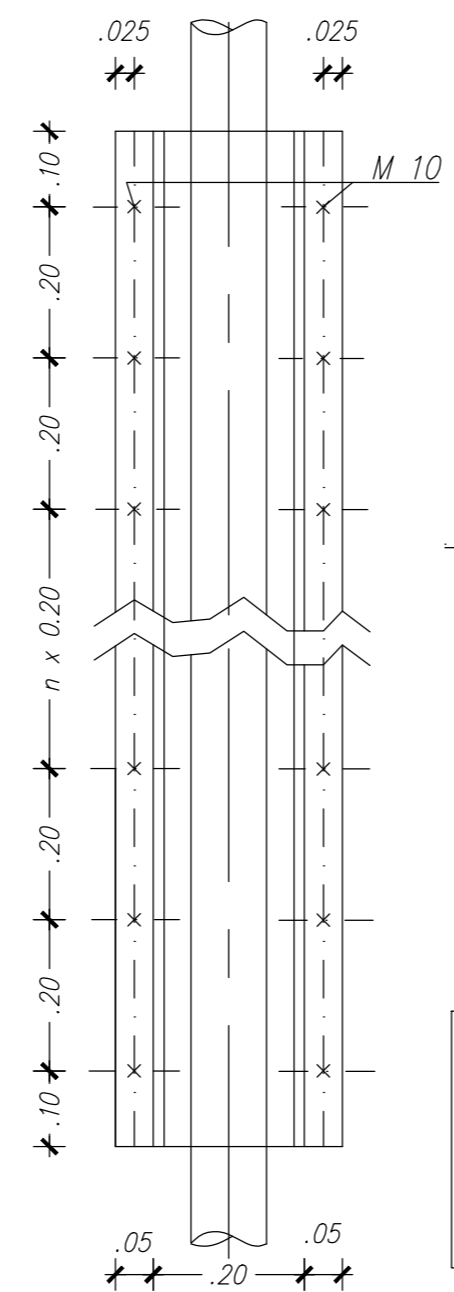
II-II. METSZET  
M = 1:20



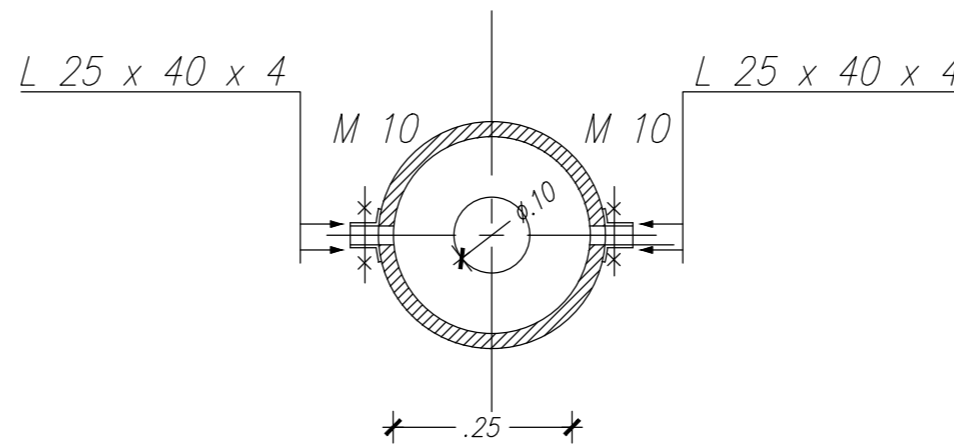
KERESZTVEZÉS  
A CSŐVEZETÉKKEL  
FELÜLNÉZET M = 1:20



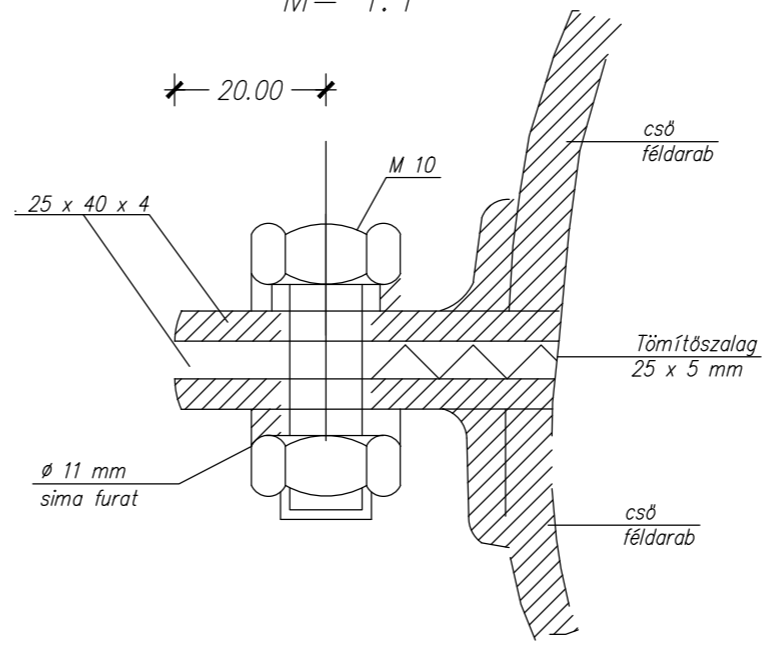
KINAGYÍTÁS  
M = 1:10



M = 1:10



KAPCSOLÓDÁS  
M = 1:1



MEGJEGYZÉS:  
A védendő csővezeték megbontása nélkül elhelyezhető az üzemeltető felügyelete mellett.  
A csővezeték lezárása általában nem szükséges, de az üzemeltető elrendelheti a bitumenes kötél zárást a tartálékteret terhére.  
A beépítés előtt a fémfelületeket kétrétegű BONOBIT-H (vagy B.30 bitumen) védőmázalással kell ellátni.  
A védőmázalást agresszív talajvíz közelében "S"-54 cementtel kell készíteni.  
Az üzemeltető hozzájárulása esetén a kábel védelmére is felhasználható.

- Megjegyzés:
- A terv együtt kezelendő az összes közmű szakági tervdokumentációkkal.
  - A fedlapszinteket a tervezett terepszintre kell igazítani!
  - A meglévő közművek helyét feltárással kell ellenőrizni!

**NYÉK Soft Tervező Kft.**

Cím: 9028 Győr, Régi Veszprémi út 7.  
Mobil: +36-70-3800-448  
Email: soft@nyekgroup.hu

Megrendelő neve:	<b>Kapuvár Város Önkormányzata</b> 9330 Kapuvár, Fő tér 1.	Dátum:	2017.08.	Munkaszám:	2017/97
Megrendelés tárgya:	<b>Kapuvár város DNY-i településrész csapadékvíz elvezetési terve (Hunyadi J., Petőfi, Alsómező, Táncsics M., Arany J. utca)</b>	Tervfajta:	K.T.	Rajzszám:	II.6.4.
Rajz megnevezése:	<b>Védőcső mintarajza (közműkeresztezésekhez)</b>	Lépték:	M 1:20	Rajzterület:	0,193m <sup>2</sup> 650x297
A TERV A TERVEZŐ SZELLEMI TULAJDONA, MELYNEK VÉDELME TÖRVÉNY BIZTOSITJA.		Tervező:	<b>Dobos Szabolcs</b> VZ-T/08-0867	Szerkesztő:	<b>Szóllósi Ferenc</b>