



Ausztria-Magyarország Határon Átnyúló Együttműködési Program 2007-2013.
„Fertő-Hansági Környezetbarát Mobilitás”
L00109

TERVEZÉSI SZERZŐDÉS

mely létrejött:

- egyrészről:

Kapuvár Város Önkormányzata (székhelye: 9330 Kapuvár, Fő tér 1., adószám: 15367297-2-08, képviseli: Hámori György polgármester és Borsodi Tamás címzetes főjegyző) mint Megrendelő, a továbbiakban **Megrendelő**,

- másrészről:

BRO-ARCH Mérnök és Építész Iroda Bt. (székhelye: 9021 Győr, Czuczor G. u. 36. adószáma: 22472283-2-08) mint tervező, a továbbiakban **Tervező**

között az alábbi feltételekkel:

Megrendelő megrendeli, Tervező elvállalja, hogy a rendelkezésre bocsátott engedélyezési tervek és egyéb adatok, dokumentumok alapján elkészíti a Hanság főcsatorna felett építendő, az ajánlattételi felhívás 3. sz. melléklete szerinti kialakítású gyalogos kerékpáros híd kiviteli terveit.

A kiviteli terv részletes tartalmát a 4. számú melléklet tartalmazza.

A kiviteli tervdokumentáció kidolgozása az Ausztria-Magyarország Határon Átnyúló Együttműködés 2007-2013. program, Fertő-Hansági Környezetbarát Mobilitás című projekt keretében valósul meg.

A szerződés megkötésére ajánlattételi felhívási eljárás alapján került sor.

A szerződés melléklete tartalmazza az ajánlattételi felhívást és a nyertes tervezési ajánlatot.

1. Az ellenszolgáltatás összege

1.620.000,- Ft tervezési díj, mint alapidj,

405.000,- Ft ÁFA 25%,

összesen: **2.025.000,- Ft**, azaz **kettőmillió-huszonötezer** forint.

A szerződésben vállalt tevékenység SZJ-száma: 7112

2. A Tervező a munkát saját költségén végzi.

3. A Tervező alvállalkozó(k) igénybevételére jogosult, a Tervező az általa igénybe vett alvállalkozók tevékenységéért a sajátjaként felel.

4. A Megrendelő a Tervező rendelkezésére bocsátja a tervezési tevékenység elvégzéséhez szükséges adatokat.

Handwritten signature



5. Ha a tervek elkészítéséhez további adatszolgáltatás vagy közbenső intézkedés válik szükségessé, a Tervező az értesítés vételétől számított 5 napon belül az adatokat a Tervező rendelkezésére bocsátja, illetve a szükséges intézkedéseket megteszi.

Ha az adatszolgáltatáshoz vagy a közbenső intézkedéshez ennél hosszabb vagy rövidebb idő szükséges, a felek a fenti határidőtől eltérően is megállapodhatnak.

6. A felek a szerződés teljesítése érdekében együttműködnek. A Megrendelő a tervezési munkát figyelemmel kíséri, ellenőrizheti. Kérésére a Tervező köteles rendelkezésre állni, menet közben az elkészült tervrészeket bemutatni, a megrendelői észrevételeket a továbbtervezésnél figyelembe venni.

7. A Tervező köteles a tervezői tevékenység végtermékét az ajánlatkérésben meghatározott tartalommal 10 fűzött papír alapú példányban és 5 példányban digitális adathordozón nem szerkeszthető formátumban a hasznosítás kizárólagos jogával. 2011. év április hó 29. nap határidőre a Megrendelőnek átadni.

A teljesítés módja: személyesen

A teljesítés helye: Kapuvár Városi Önkormányzat 9330 Kapuvár, Fő tér 1.

8. A Tervező által a jelen szerződésben meghatározott szolgáltatások végrehajtásának ellenértékét, a Megrendelő a teljesítés igazolását követően, a Tervező által kiállított számla ellenében köteles megfizetni.

A tervezési díj kifizetésének feltétele a szerződés teljesítéseként benyújtott dokumentumok elfogadását követően a Megrendelő által kiállított teljesítés igazolások kézhezvétele. A teljesítés igazolások kézhezvételét követően a Tervező rész-, illetve végszámlát állíthat ki.

Tervező a 1. pontban meghatározott összegű és a Megrendelő útmutatásai alapján az előzőekben megnevezett projekt eljárásrendjének megfelelően kiállított rész- és végszámlát köteles megküldeni a Megrendelő részére.

Részszámla benyújtására egy alkalommal van lehetőség, a kiviteli tervek elkészítését és jóváhagyásra való benyújtását követően. A részszámla értéke nem lehet nagyobb, mint a teljes vállalkozói díj 80%-a.

Végszámla a kiviteli terveket engedélyező hatóság jóváhagyását követően nyújtható be.

A számlák 30 naptári napon belül kerülnek kiegyenlítésre egyösszegű átutalásokkal. A Tervező számlaszáma: 11737007-20562175-00000000

9. Késedelmes fizetés esetén a késedelmi kamat mértéke a Ptk-ban meghatározott késedelmi kamat.

10. Késedelmes teljesítés esetén a Tervező napi 20 000 Ft kötbért köteles fizetni a Megrendelőnek, mely összeg azonban nem lehet több, mint a tervezői díj 20 %-a. Ha a teljesítési határidő lejártá előtt nyilvánvalóvá válik, hogy a Tervező a munkát csak olyan számottevő késéssel tudja elvégezni, hogy a teljesítés emiatt a Megrendelőnek már nem áll érdekében, a Megrendelő a szerződéstől elállhat, és a szerződésszegésre vonatkozó szabályok szerint a megállapított kötbéren felüli kártérítést is követelhet.

A szerződés teljesítésének elfogadásától függetlenül a Megrendelő nem mond le esetleges hibás teljesítés korrigálásának, pótlásának érvényesíttetéséről sem, és a Tervező köteles megtéríteni a Megrendelőnek a hibás teljesítéséből eredő kárát.



11. A Megrendelő a Ptk. 410. §. (5) bek. és 412. §. (3) bek. a) pontjai alapján a rendelkezési jogát kiköti, ezért a Tervező által elkészített és általa átvett dokumentációhoz tartozó munkarészek felett - a szerződésben megjelölt létesítmény megvalósítása érdekében - a továbbiakban szabadon rendelkezik. A tervdokumentáció bármilyen, más irányú felhasználása esetén az eredeti szerzők nevét fel kell tüntetni.

A Tervező csak a Megrendelő előzetes írásbeli hozzájárulásával adhatja tovább a dokumentáció bármelyik munkarészét harmadik félnek, vagy adhat nyilatkozatot a szerződés alapján nyújtott szolgáltatásokkal kapcsolatban.

12. A szerződés teljesítésével kapcsolatos ügyintézésre és képviselőre a felek által felhatalmazott személyek

Megrendelő részéről: Borsodi Tamás címzetes főjegyző

Tervező részéről: Guzmics János

13. A szerződő felek rögzítik, hogy a jelen szerződés alapján a Vállalkozó által elkészített tervdokumentáció a szerzői jogról szóló 1999. évi LXXVI. tv. védelme alatt áll. A jelen szerződés alapján a Tervező tervezői jogát fenntartja. A Megrendelő kijelenti, hogy a továbbtervezés megrendelése esetén, amennyiben a szolgáltatás becsült értéke megkívánja, a 2003. évi CXXIX. tv. – A közbeszerzésekről – 125.§. (2) bekezdése b) pontja alapján hirdetmény közzététele nélkül induló tárgyalásos eljárást kezdeményez.

14. Ezen szerződésben és mellékleteiben nem érintett kérdések tekintetében a Polgári Törvénykönyvről szóló 1959. évi IV. törvény rendelkezései irányadók.

Felek jelen szerződést átolvasás és közös értelmezés után, mint akaratukkal mindenben megegyezőt jóváhagyólag írják alá az arra jogosult képviselőik útján.

Kapuvár, 2011. április 1.


Hámori György
polgármester

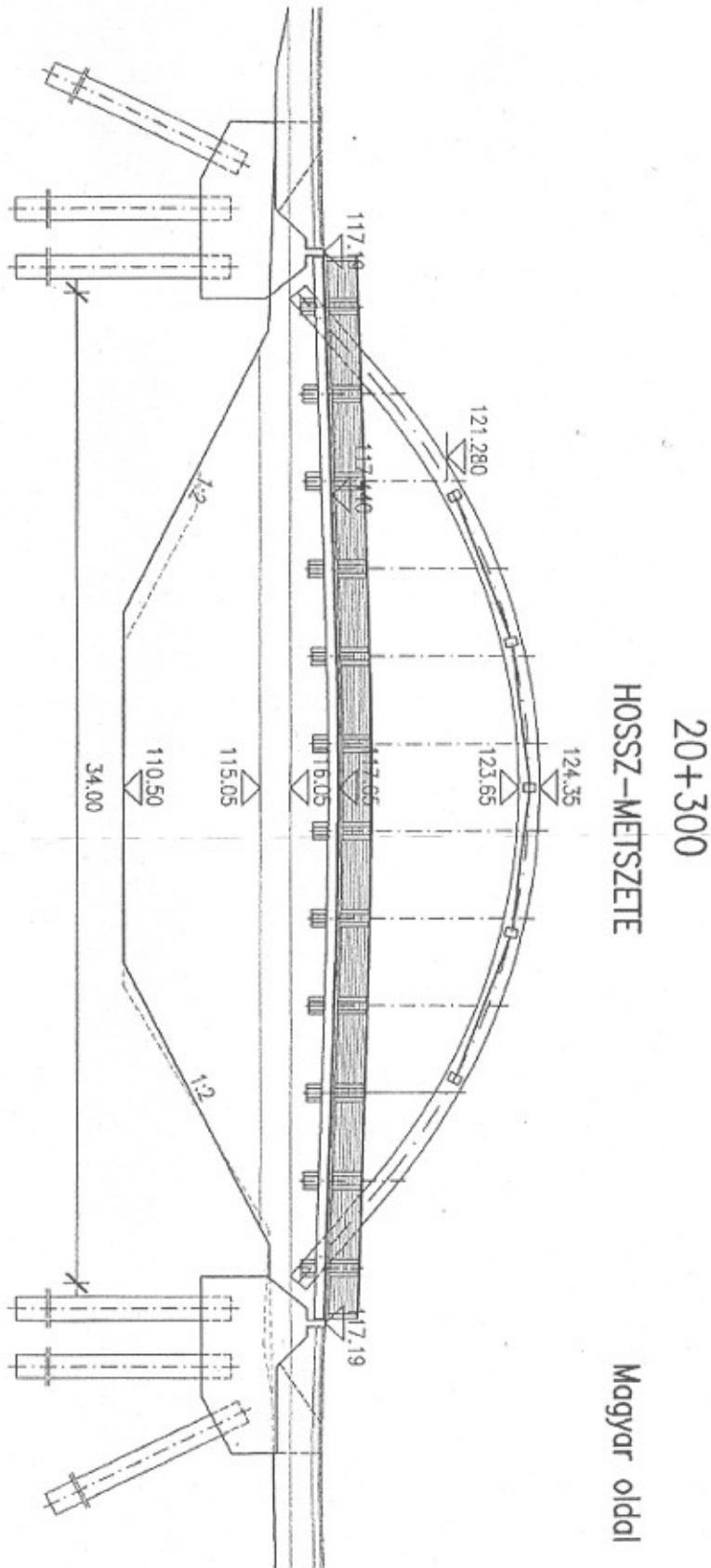

Borsodi Tamás
címzetes főjegyző

Megrendelő

.....
BRO-ARCH Mérnök és Építész Iroda Bt.

Tervező

BRO-ARCH
MÉRNÖK ÉS ÉPÍTÉSZ IRODA BT.
9022 Győr, Czuczor G. u. 36.
Tel./fax: (96) 524-993
Adószám: 22472283-2-08
Banksz.: 11737007-20562175

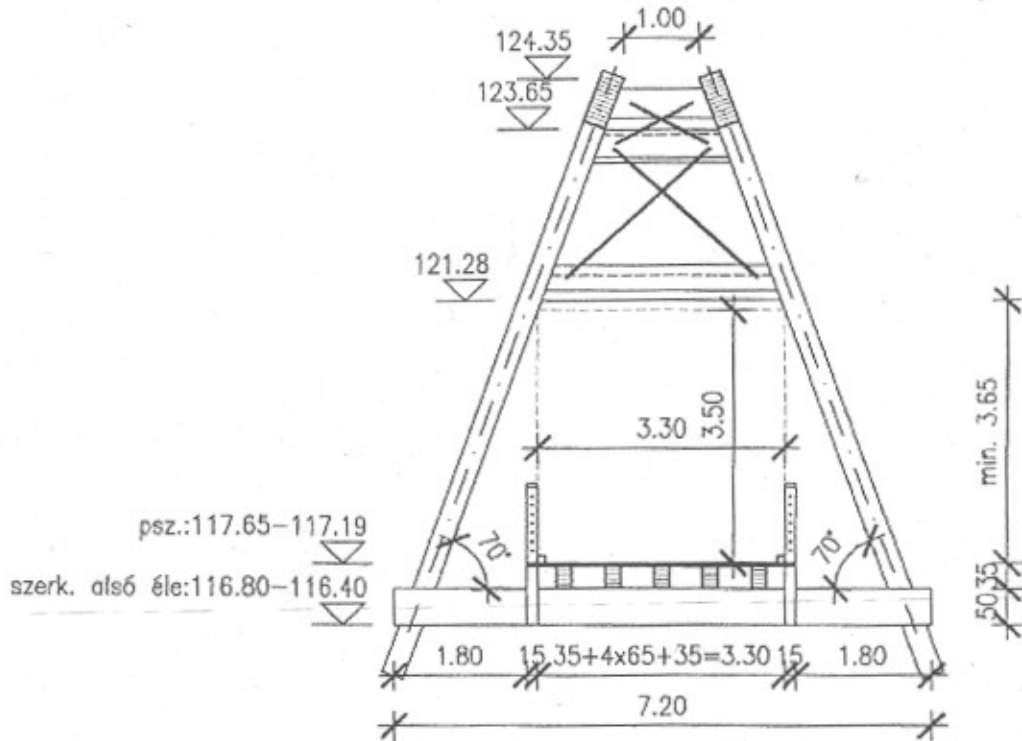


Handwritten signature



20+300

KERESZTMETSZETE



3 Bor Csh



Az elkészítendő kiviteli terv tartalma:

A híd műszaki tervei:

- Általános terv
- Alépitményi tervek
 - Általános elrendezés
 - Cölöpök vasalási tervei
 - Cölöpösszefogó alaptest zsaluzási és vasalási tervei
 - Felmenő fal és szárnyfalak zsaluzási és vasalási tervei
 - Szerkezeti gerenda zsaluzási terve
 - Szerkezeti gerenda vasalási terve
 - Mellvédek vasalási tervei
- Felszerkezet tervei
 - Főtartók tervei
 - Főtartók kapcsolatai
 - Saruk tervei
 - Pálya tartók tervei
 - Hossztartók tervei
 - Kereszttartók tervei
 - Alsó szálrács tervei
 - Pályatartók kapcsolatai
 - Alsó szélrács kapcsolatai
 - Pályatartók és szélrács kapcsolatai
 - Felső szélrács tervei
 - Felső szélrács kapcsolatai
 - Függesztő rudak tervei
 - Pályaburkolat tervei
 - Főtartók és kereszttartók burkolási tervei
 - Korlát tervei
- Műszaki leírás
- Statikai számítás
 - A szerkezet elemeinek méretezése
 - A kapcsolatok méretezése és kialakítása
- Méret- és mennyiségszámítás

A tervezésnek nem része a kivitelezéshez szükséges ideiglenes létesítmények és egyéb technológiai tervek elkészítése. Az építési állapot vizsgálata a technológia ismeretében a kivitelező feladata.